



# PANEL PC INOX 15.6"

## Résistance et Performance



GARANTIE  
**3**  
ANS

IP69K

Écran Flush  
IP69K



Processeur Intel  
Elkhart Lake / Core i5 / i7



Écran tactile  
P-Cap



À poser  
ou à encastrer

La gamme **Panel PC Inox** remplit la fonction d'un poste **opérateur industriel**.

Le **châssis en Inox** et l'intégration de composants de qualités confèrent au produit des garanties de **robustesse**, de **fiabilité** et de **pérennité**. Ces matériels sont utilisés dans plusieurs domaines d'activité tels que l'**agroalimentaire**, la **cosmétique**, la **chimie**, l'industrie **manufacturière**.

### SPÉCIFICATIONS

Étanchéité	IP69K - connecteurs IP68 en option
Processeur	Intel Elkhart Lake, Intel Core i5 / i7
Mémoire	8 Go, jusqu'à 64 Go
Stockage	SSD 128 Go, jusqu'à 1 To
Port série	4 x RS232
Port USB	4 x USB, 8 x USB avec Core i7
Port Ethernet	2 x Giga LAN - RJ45
Résolution	1920 x 1080 (native)

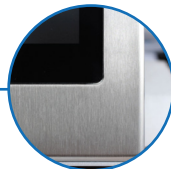
Écran tactile	P-Cap Multitouch
OS	Windows 10, Windows 11, Linux
Poids	8 Kg
Alimentation	9-36 VDC ou 90-260 VAC(65W)
Protection	4 mm Margard polycarbonate

### OPTIONS

Temp. étendue	-30° C à +50° C
Garantie	Jusqu'à 5 ans



Connecteurs IP68  
Serrage rapide manuel



Face avant Flush supportant  
les lavages intensifs



Presse étoupe fendu, gain de  
temps au montage

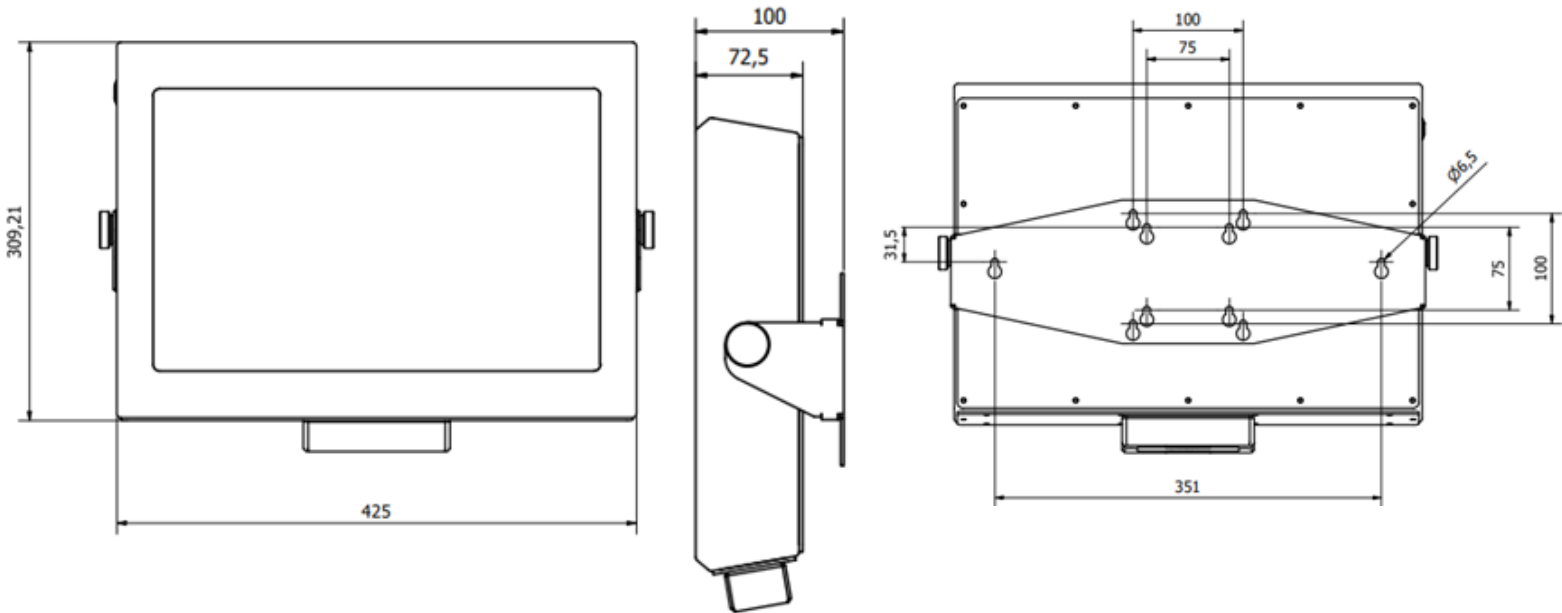




# PANEL PC INOX 15.6"

Résistance et performance

## Dimensions et encombrement



## Bezel Mount

